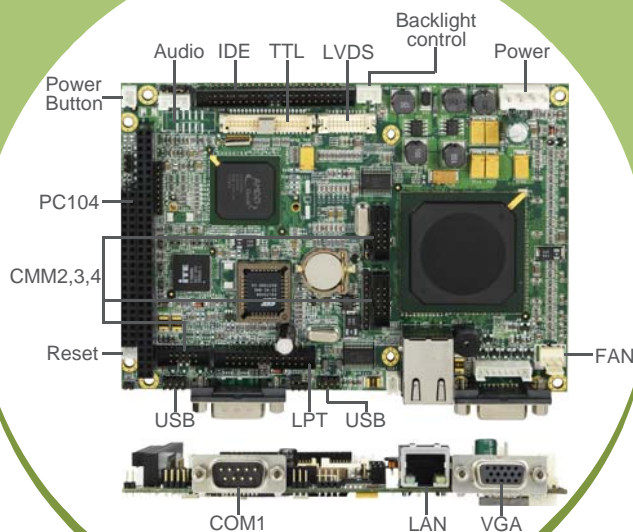


BEGX581A

Mobile Embedded System



Features

- Fan-less Low power AMD CPU board
- 10.4" TFT LCD display (option)
- Embedded Window XP or WINCE OS (support embedded)
- 5-wired resistive Touch panel with control board (option)
- Backup Battery board (option)
- Dimensions (W x D x T) : 250 x 196 x 56mm

Fan-less Low Power AMD CPU Board

- **CPU** AMD Geode LX-800
- **Chipset** AMD Geode Link CS5536 PCI bridge
- **OS** WINCE 5.0 / Embedded XP
- **Memory** 256MB ~ 1GB DDR SODIMM
- **Display** 18-bit / 24-bit LVDS, 18-bit / 24-bit TTL LCD / VGA
- **Storage** DMA-33 4GB(default) compact flash card
- **IO Port** / HDD 4 x USB, 4 x serial ports, 8-bit TTL
- **Extend Bus** PC104 Bus
- **Audio** AC97 with Line-in / Line-out / Mic-in
- **Ethernet** Realtek8100C 10 / 100Mbps fast Ethernet controller
- **WDT** Programmable 1~255sec
- **Power** DC12V
- Operating Temperature -10° to +60°

TFT LCD Display Module (option)

- **Resolution** SVGA (800 x 600)
- **Pixel Pitch** 0.264mm
- **View Angle** 140 / 120 (H / V)
- **Response Time** 30ms
- **Brightness** 230cd / m²
- **Interfase** 1CH LVDS
- **Power Consumption** 3.5W

GSM / GPS Board(option)

GSM Module

- Siemens / Wavecom Tri-Band wireless module supporting 900 / 1800 / 1900MHz (or 850 / 1800 / 1900MHz)

GPS Moudule

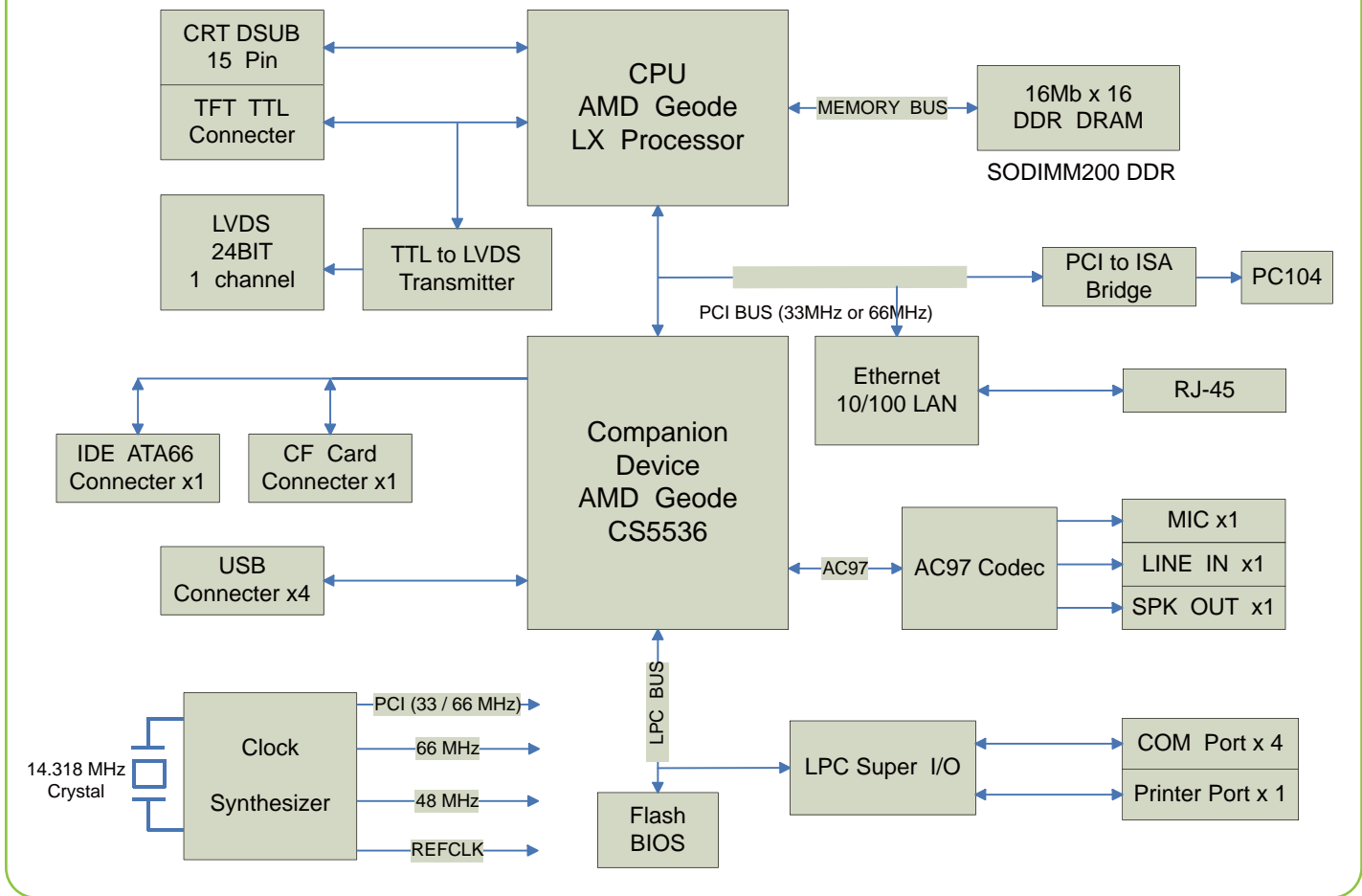
- Support GPS module with 50 channels receiver engine with passive antenna

Battery Backup Board(option)

- High integrated battery charger with automatic power source selector
- DC input 12~24V, 4400mAh / 6600mAh battery



BEGX581A BLOCK DIAGRAM



Order Information

Parts NO.	OS		DDR 333		CF card 4G	10.4" TFT cable	T/P	Adaptor	Option board			USB board	Audio board	DC jack	Push button	Chassis
	XP	CE	256MB	512MB					GPS	GSM	Battery					
	☆			☆	☆	☆	☆	☆	☆	☆	☆	☆	☆	☆	☆	
		☆	☆		☆	☆	☆	☆	☆	☆	☆	☆	☆	☆	☆	
	☆			☆	☆	☆	☆	☆	☆		☆	☆	☆	☆	☆	
		☆	☆		☆	☆	☆	☆	☆		☆	☆	☆	☆	☆	
	☆			☆	☆	☆		☆			☆	☆	☆	☆	☆	
		☆	☆		☆	☆		☆			☆	☆	☆	☆	☆	
	☆			☆	☆	☆					☆	☆	☆	☆		
	☆			☆	☆	☆	☆									
		☆	☆		☆	☆	☆									
	☆			☆	☆	☆										
		☆	☆		☆	☆										
	☆			☆	☆	☆										
		☆	☆		☆	☆										